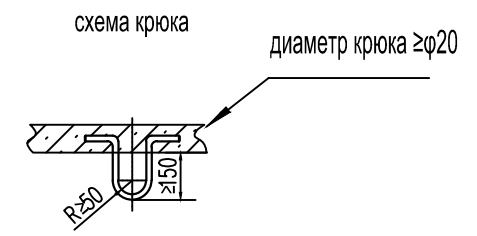
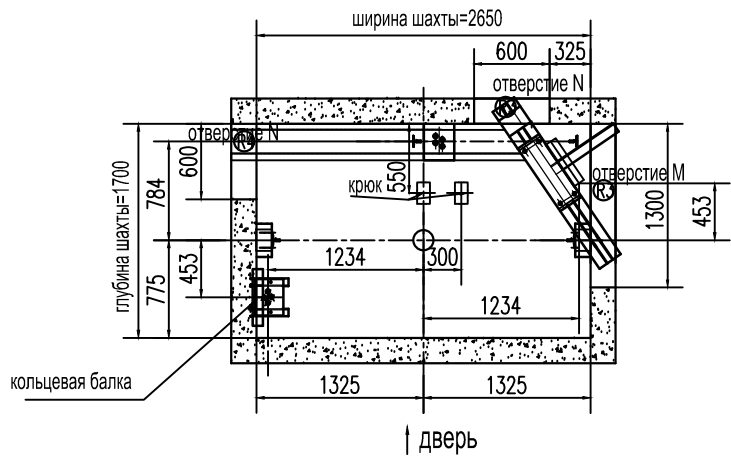
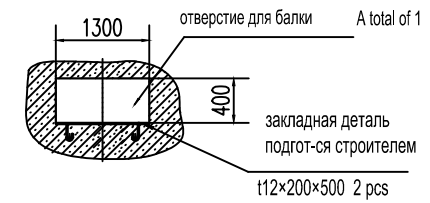


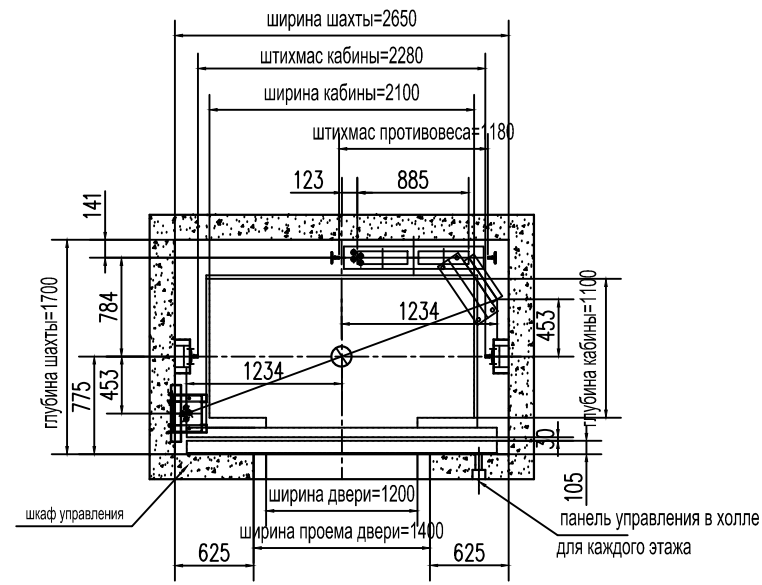
несущая балка A-A поперечный вид (90°)



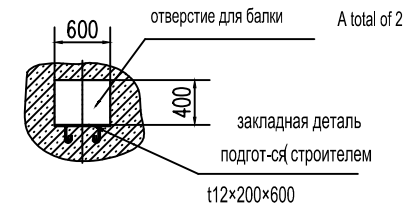
отверстие M 1300x400



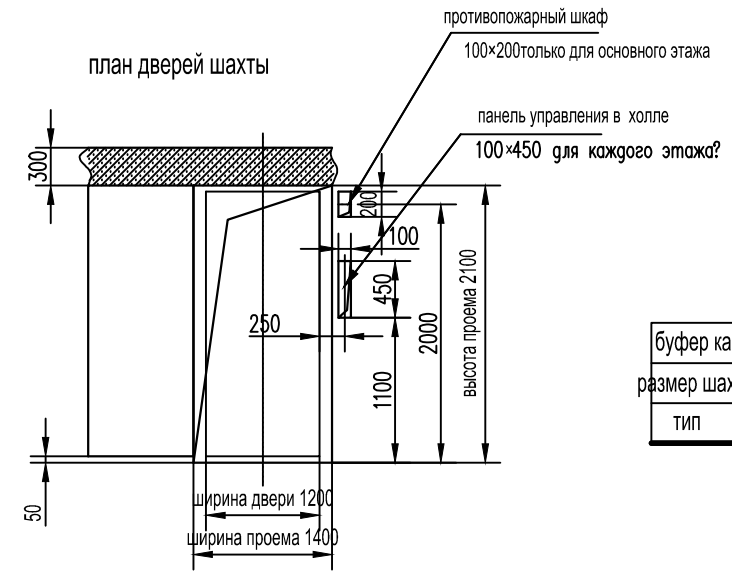
план проема последнего этажа шахты



отверстие N 600x400



план дверей шахты



скорость	мощность	высота последнего этажа	Р
M/S	KW	H1	глубина приямка
1.0	6.4	≥4000	≥1300
1.75	11.7	≥4000	≥1300

Please confirm shaft structure

Concrete	Ring beam structure	Brick structure	Others

буфер кабин	противод. сила R=115? KN?	буфер противовеса	противод. сила R <sub>2</sub> =90? KN?	несущая балка	противод. сила R <sub>3</sub> =55? KN?	несущая балка	противод. сила R <sub>4</sub> =30? KN?	питание	380V, 50Hz, 3P	
размер шахты W□	2650×D□	1700	размер кабины	2100×1100×2200	размер двери	1200×2000	открытие дверей	центрального	освещение	220V, 50Hz, 1P
тип	без МП	грузоподъемность	1000Kg	скорость	1.0/1.75 m/s	этажей/остановки/дверей	пассажиров			

пассажирский лифт без МП

Project \_\_\_\_\_

Date \_\_\_\_\_

**SL ELEVATOR CO., LTD.**

Floor	Height
39F	
38F	
37F	
36F	
35F	
34F	
33F	
32F	
31F	
30F	
29F	
28F	
27F	
26F	
25F	
24F	
23F	
22F	
21F	
20F	
19F	
18F	
17F	
16F	
15F	
14F	
13F	
12F	
11F	
10F	
9F	
8F	
7F	
6F	
5F	
4F	
3F	
2F	
1F	
-1F	
-2F	
-3F	
Pit	